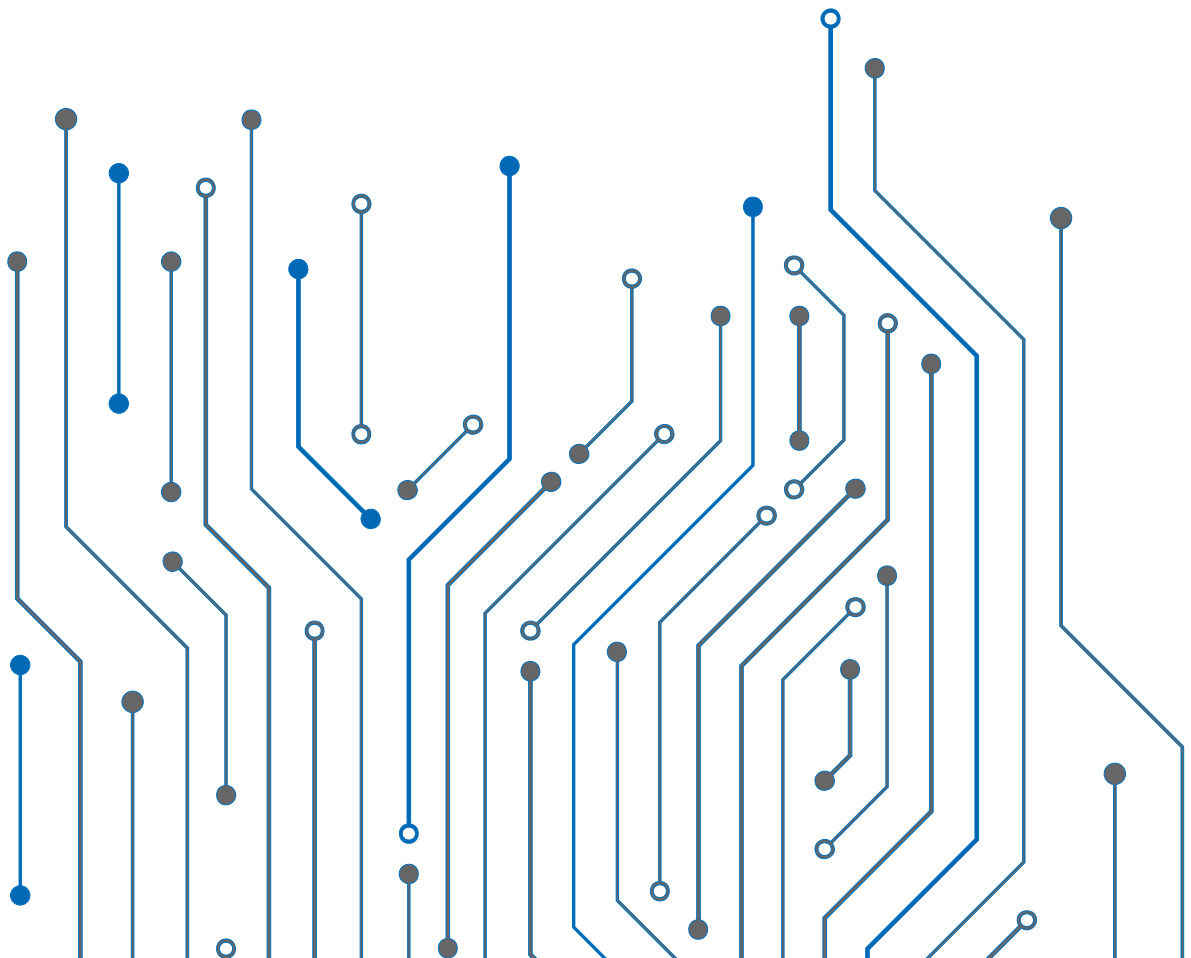


KONZEPT

ENERGIETECHNIK

Mehr als nur Stromversorgungen

Ihre Sicherheit ○ **Unsere USV-Systeme**





USV

UNTERBRECHUNGSFREIE STROMVERSORGUNG

WO UND WOZU?

Sie sichern alles, was
non-stop funktionieren muss
– auch bei Stromausfall!

USV-Systeme finden Sie überall:

In kleinen und großen Anlagen.
Zu Wasser, zu Land und in der Luft.
Draußen und drinnen.
Beweglich oder fest installiert.

B2B

MADE IN GERMANY

Seit 1995 entwickeln, fertigen und vertreiben wir universell einsetzbare DC-USV-Produkte als Modul oder All-In-One-System sowie weitere Komponenten für eine sichere Stromversorgung.

Am Anfang unserer Arbeit steht Ihre Vorstellung und am Ende Ihr individuelles Produkt – sei es als modifizierte Serie oder als Spezialanfertigung.

Das heißt konkret: Wir realisieren maßgeschneiderte Lösungen – von der Auslegung über die Entwicklung von Mustergeräten oder -modulen sowie, bei Bedarf, bis zur Zulassung sowie Serienfertigung des Produktes im gewünschten Design – auch als OEM.

Ob Mittelstand oder Konzern, Industrie oder Gewerbe: Über die Kunden und Kundinnen finden die DC-USV-Systeme den Weg in die ganze Welt.

Unsere Systeme werden in jeglichen Arbeitsumgebungen verschiedenster Produktionsbereiche eingesetzt – z. B. in der Qualitätskontrolle, der Medizin-, Sicherheits-, Verkehrs- sowie Umwelttechnik.

Zu den bekannten Applikationen kommen ständig neue hinzu – für Auftraggebende individuell entwickelt.

Einige Beispiele stellen wir Ihnen auf den nächsten Seiten vor!



Unternehmen Team Lieferkette

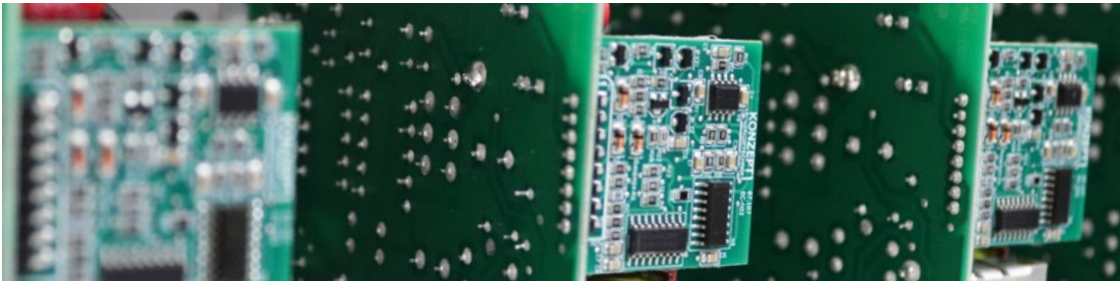
Unser Team arbeitet in einem vollstufigen Unternehmen. Neben einer Elektronikfertigung mit Leiterplattenbestückung findet die elektromechanische und mechanische Bearbeitung in unserer VdS-anerkannten Fertigungsstätte statt.

Auf Wunsch zertifizieren wir die **KONZEPT**-Produkte nach den Standards der USA und Canada (UL/CSA) sowie nach besonderen Normanforderungen

wie EN54-4 (Brandmeldetechnik) oder VDE 0834-1 (Lichttrufsysteme) und viele weitere.

Zur Gewährleistung von Qualität und Produktsicherheit handeln wir gemäß ISO 9001 prozessorientiert und praktizieren Supply Chain Management in Form einer offenen und fairen Kommunikation innerhalb der Lieferkette mit einem erprobten Lieferantenpool.

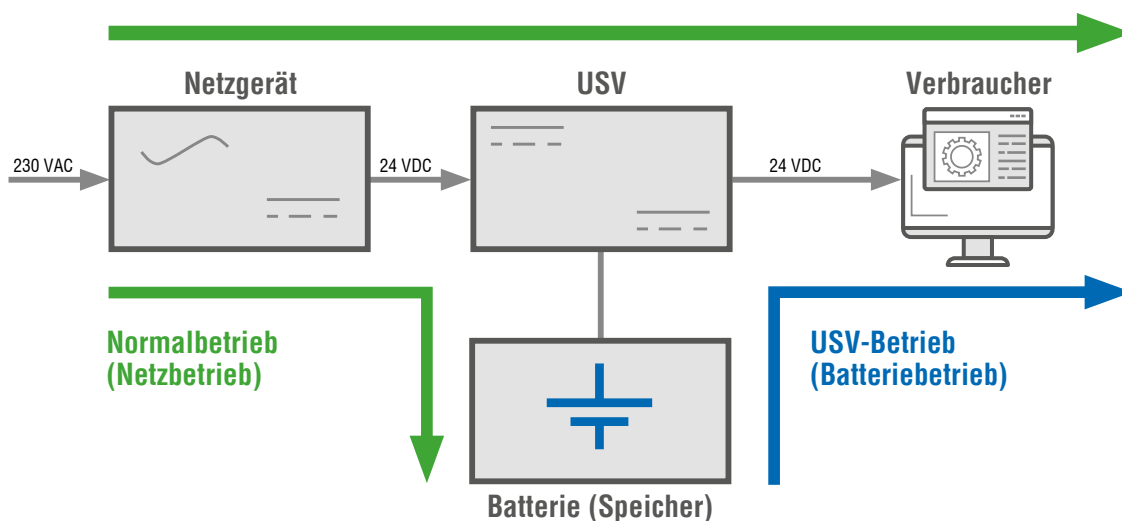
Produktübersicht



- DC-USVs nach dem Baukastensystem vom Modul (Netzgerät, Steuerung, Ladeteil Batterie) bis zum All-In-One-System in einem Gehäuse
- DC-USV-Anlagen für unterschiedliche Aufgabenstellungen, Lasten und Überbrückungszeiten
 - Entsprechend der Platzverhältnisse in Kompakt- oder Modulbauweise einsetzbar – in und außerhalb von Schaltschränken in sämtlichen Umgebungen mit beliebigen Schutzklassen
 - Energiespeicher (Supercaps, LiFePO4-, Li-Ion- oder Blei-Batterien) für Überbrückungszeiten von wenigen Sekunden bis zu mehreren Tagen
- Industrie-, IPC- und Medizinnetzteile, DIN-Rail-Netzteile für unterschiedliche Ausgangsspannungen und -ströme
- Batterieladegeräte
- Kundenspezifische Systemkomponenten
- AC-USVs
- Spannungskonstanthalter für instabile Spannungsverhältnisse (Auswahl zwischen magnetischem, automatischem oder elektronischem Funktionsprinzip)
- Wickelgüter

Funktionsprinzip einer USV

BEISPIEL EINER 24V-USV FÜR NOTBELEUCHTUNG



ANWENDUNGEN

Im Folgenden stellen wir Ihnen Anwendungen vor, welche beispielhaft für weitere stehen.

**Am Ende geht es immer um das Gleiche:
Sicherheit – auch bei Stromausfall!**

Verkehrstechnik

SICHER ANKOMMEN



Ob Fahren mit der Bahn, dem Auto oder autonom mit dem KFZ: In jedem Einsatzbereich ist die unterbrechungsfreie Stromversorgung für alle Beteiligten unverzichtbar.

SCHIENENVERKEHR: Der Ablauf einer Bahnfahrt ist – im besten Fall – reibungslos: Man kauft ein Ticket, steigt am frei zugänglichen Bahnsteig ein, fährt im wohltemperierten Abteil ungehindert in maximaler Geschwindigkeit und erreicht dank korrekter Weichenstellungen punktgenau das geplante Ziel.

STRASSENVERKEHR: Die „grüne Welle“ bei der Ampelschaltung ermöglicht eine ungebremste Fahrt

durch die Stadt. Sehr zum Ärgernis vieler Autofahrenden lauern ihnen im Zweifel allerdings allzeit bereite Blitzer auf.

AUTONOMES FAHREN: Autonome Fahrzeuge finden sich insbesondere im Logistikbereich wie z. B. in Lagerhallen und Container-Terminals. Die Verkehrstechnik sorgt dafür, dass die entsprechenden Fahrzeuge die geforderten Aufgaben selbstständig durchführen und Kollisionen verhindert werden.

Damit Fahren in jeglicher Form unterbrechungsfrei selbstverständlich ist, sichern DC-USVs jede einzelne elektrotechnische Steuerungs- und Regeltechnik ab.



Umwelttechnik

NACHHALTIG LEBEN

Sie ist der Grundbaustein für das alltägliche Leben, sei es im Büro für den PC, für Licht oder zum Laden des Handy-Akkus: Energie.

Damit sie möglichst unbemerkt und non-stop bei uns ankommt, muss der Betrieb von Kraftwerken abgesichert werden.

ERNEUERBARE ENERGIEN: Wer will keinen „grünen Strom“ aus der Steckdose?

Parallel zur steigenden Nachfrage nach regenerativen Energien wachsen auch die Sicherheitsanforderungen an Wind-, Solar- und Biogasanlagen/Blockheizkraftwerke. Diese betreffen unter anderem die System- und Geländeabsicherungen, welche auch extremen Wetterverhältnissen, wie z. B. Überschwemmungen, standhalten müssen.

Speziell bei Windkraftanlagen ist sie für Menschen am Boden lästig, in der Luft unerlässlich: die sogenannte Hindernisbefeuernung – das stete Blinken am Turm, um Kollisionen im Luft- und Wasserraum zu verhindern.

Auch im Inneren eines Windrades macht die Absicherung keinen Halt: So muss eine Notstrombeleuchtung sowohl in der Windkrafttraktanzel als auch im Turm mindestens eine Stunde nach Stromausfall dem Servicepersonal weiterhin den Weg erhellen.

EMISSIONS- UND IMMISSIONSPRÜFUNG: Ein harmonisches Nebeneinander von Wohn- und Industriegebieten kann durch Geruchsimmissionen beeinträchtigt werden. Um objektive Daten zu generieren und Industrieanlagen sowie ggf. auch Produkte zu optimieren, bedarf es einer beständigen Kontrolle, die durch DC-USVs garantiert wird.

DATENSICHERUNG: Bei allen Einzelanwendungen ist nicht zu vergessen: So unsichtbar wie Strom, Immissionen und Emissionen sind auch die zu schützenden Daten, die immerwährend erfasst, gespeichert, übertragen und gesichert werden müssen – auch bei Stromausfall!

Sicherheitstechnik

SICHER HANDELN



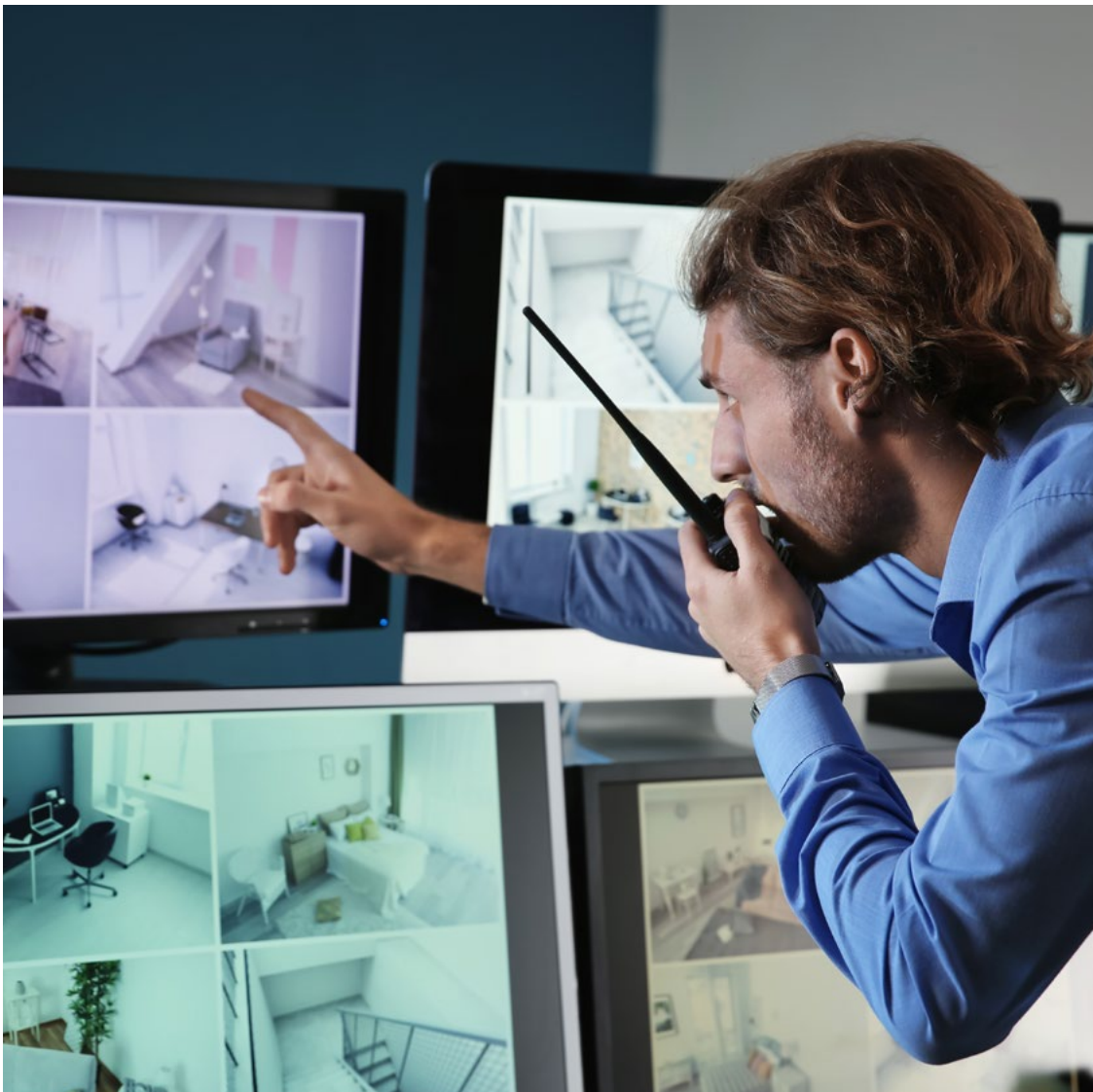
Im Gebäude bricht unbemerkt Feuer aus, der Aufzug bleibt stecken – dies sind wohl die ersten Bilder, die man mit fehlender Sicherheitstechnik verbindet. Neben Fällen dieser Art gibt es unzählige weitere Bereiche, die eine unterbrechungsfreie Stromversorgung erfordern, wie nachfolgende Beispiele zeigen.

LICHTRUFSYSTEME: Die auch als „Schwesternruf-Anlage“ bekannten Systeme stellen die Kommunikation zwischen Patienten und dem Personal sicher. Sie kommen u. a. in Krankenhäusern und Pflegeheimen sowie als Notrufsystem in Fahrstühlen zum Einsatz, damit Menschen auch und insbesondere in außergewöhnlichen Situationen auf sich aufmerksam machen können.

BRANDMELDETECHNIK: Ein Feuersausbruch löst – je nach Gebäudeart – eine ganze Kette von Maßnahmen aus, welche im Falle eines Stromausfalls oder einer Spannungsunterbrechung durch USVs gesichert werden. Dazu zählen die Alarmierung der Feuerwehr, Öffnung von Rauchableitungseinrichtungen sowie

die Auslösung einer stationären Objektlöschanlage. Darüber hinaus lassen sich u. a. in Industriegebäuden, Krankenhäusern oder Bibliotheken nach dem Auslösen eines Brandmelders Brandabschnitte z. B. durch das automatische Schließen der Türen voneinander trennen. Bei schienengebundenen Fördersystemen von Intralogistiksystemen werden Transportbehälter umgehend automatisch aus dem entsprechenden Trennbereich entfernt.

GEBÄUDETECHNIK: Alles, was heute als „Smart-Home“ für Privatanwender zur Verfügung steht, gibt es in ähnlicher Form auch in industrieller Ausführung vor allem für öffentliche Gebäude, Industrieanlagen oder Bürotürme. Hiermit lassen sich zum Beispiel Besucherströme lenken. Dürfen sich in einem Raum z. B. nur eine bestimmte Anzahl von Personen aufhalten, öffnen sich die Zugänge erst wieder, wenn einige Besucher den Raum verlassen haben.



ZUTRITTSKONTROLLE: Zusätzlich zur Sicherstellung des Zutritts in ein Gebäude geht es auch um das ungehinderte Verlassen im Notfall: So sorgen zum einen Drehkreuze für die Vereinzelung von Personen sowie Zugangssysteme mit Ausweisen für einen geordneten Einlass. Zum anderen müssen sich sämtliche Türen öffnen lassen oder automatisch in Sicherheitsposition stellen, damit Menschen im Notfall das Gebäude umgehend verlassen können!

DC-USVs von **KONZEPT** garantieren dies auch in diversen namhaften historischen Gebäuden.

SCHUTZTECHNIK: In diesen Bereich fallen u. a. die Absicherung von Pegelstandsmessungen und Seismographen bei Hochwasser- und Erdbebenschutz. Des Weiteren greifen Überwachungstechniken bei Produktionsinseln im Automotivbereich. So wird ein synchroner Stillstand eingeleitet, sobald Störfälle bei einzelnen Komponenten auftreten.

Das Wort „sicher“ ist Ihnen bis hierhin 26 Mal begegnet. In dieser Rubrik spielt es nun noch eine doppelte Rolle: USVs sichern sicherheitsrelevante Systeme, damit letztere ausführen, was sie sollen: Menschen schützen und Leben retten. Auch bei Stromausfall.

Qualitätskontrolle

ABSICHERN

Ist ein Produkt genau das, was es verspricht zu sein?

In Naturprodukten vorhanden oder aus vorgelagerten Produktionsprozessen stammend: Befinden sich Metall im Holz oder Fremdstoffe in Kleidung, Lebensmitteln, Kosmetik, Textilien, Papier usw.?

Antworten auf diese Fragen liefern ständige Überwachungen einer Produktion – messtechnisch, optisch, akustisch, haptisch – unter anderem mit Detektoren, Kameras oder Röntgentechnologien inklusive Datenerfassung und Ergebnisdokumentation, die bei Spannungsschwankungen oder kurzzeitigen Stromausfällen nicht ausfallen dürfen!

Medizintechnik

SICHER BEHANDELN



Sowohl ambulant als auch stationär: Individuelle Untersuchungen, die daraus folgende Diagnose, Behandlung und Überwachung sind wichtige Aspekte zur Erhaltung der Gesundheit.

Es ist selbstverständlich, dass Tests und Messungen unterbrechungsfrei durchgeführt werden müssen. Gleiches gilt für den Betrieb von medizintechnischen Instrumenten wie z. B. Laborgeräte (u. a. in Pathologie, Histologie und Zytologie),

medizinisches Mobiliar wie Infusionsständer und Leuchten sowie Temperiergeräte wie Wärme- und Klimaschränke.

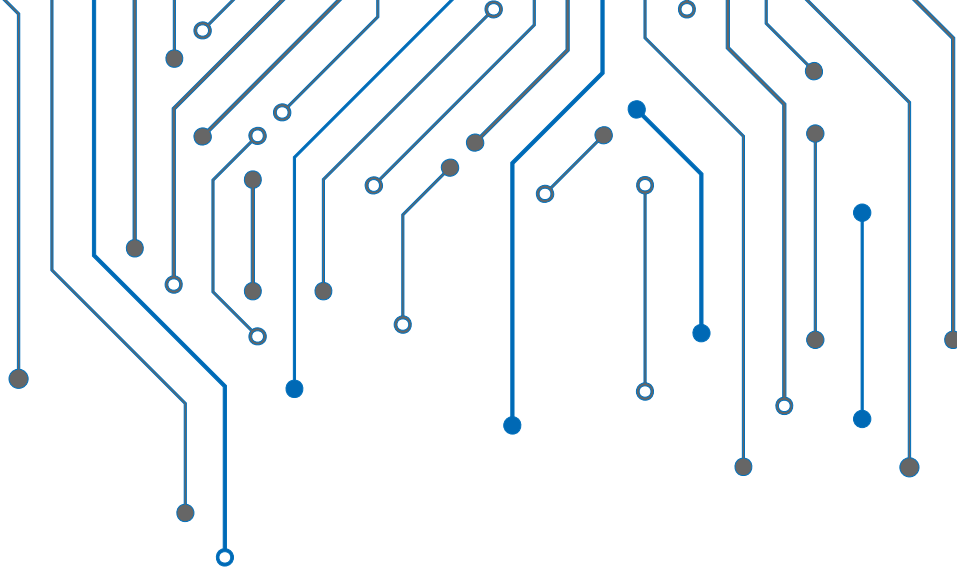
Die sichere und unterbrechungsfreie Funktion der jeweils erforderlichen Komponenten und Anlagen ist lebensnotwendig und wird durch DC-USVs gewährleistet – so zum Beispiel auch in der Mikrochirurgie bei computergestützten Operationen.

INSPIRATIONEN VON A-Z

USV

UNTERBRECHUNGSFREIE STROMVERSORGUNG

A utonomes Fahren	Lichtrufsysteme
Ampelanlagen	M edizinische Anwendungen
Augenlaser	Metalldetektor
Aufzüge	N otfallsysteme
B ahnsteigüberwachung	O bjekterkennung
Biogasanlagen	P rodukterkennung
Brandmelder	Q ualitätskontrolle
C O ₂ -Überwachung	Qualitätssicherung
D atenerfassung	R öntgengeräte
Datenkontrolle	S olarenergieanlagen
E rneuerbare Energien	Streckenabsicherung
Fahrstühle	Schaltschränke
Fördersysteme	Straßenbeleuchtung
G ebäudetechnik	Ticketautomaten
Gabelstapler	Tunnelabsicherung
H indernisbefeuern	Temperiergeräte
I mmissions-/Emissionsprüfung	U mweltmessungen
Industrieanlagen	V erkehrsleittechnik
Intralogistiksysteme	Vereinzelungsanlagen
Justizvollzugsanstalt	W indkraftanlagen
K ameras	(E)X -Explosionsschutz
L aborgeräte	Y -Weichenstellung
Lenksysteme	Zutrittskontrollen
Leuchtenabsicherung	



KONZEPT

ENERGIETECHNIK

Konzept Energietechnik GmbH

Röntgenstraße 1
D-23701 Eutin

Tel.: +49 4521 8007 0
Fax: +49 4521 8007 11

Email: info@konzept-energietechnik.com
www.konzept-energietechnik.com

Handelsregister: Amtsgericht Eutin
Registernummer: HRB 551 EU
Umsatzsteuer-Identifikationsnummer gemäß § 27a Umsatzsteuergesetz: DE 811 921 195



VERTRIEBSPARTNER

Wir fördern Wirtschaft



Landesprogramm Wirtschaft: Gefördert durch
die Europäische Union - Europäischen Fonds
für regionale Entwicklung (EFRE), den Bund
und das Land Schleswig-Holstein

Schleswig-Holstein
Der echte Norden